



БЛОКИ ПИТАНИЯ И УПРАВЛЕНИЯ

БПУ

Руководство по эксплуатации

Перед монтажом и началом эксплуатации внимательно ознакомьтесь
с настоящим руководством по эксплуатации

Настоящее руководство по эксплуатации (РЭ) распространяется на блоки питания и управления БПУ-3 и БПУ-4 (в дальнейшем - БПУ) и предназначено для обеспечения правильной и безопасной работы БПУ и присоединяемых к нему устройств, ознакомления потребителя с его конструкцией, параметрами, правилами монтажа на объекте, эксплуатации, транспортирования и хранения.

К обслуживанию БПУ и подключаемых к нему устройств допускаются лица, прошедшие инструктаж по «Правилам технической эксплуатации и требований безопасности труда в газовом хозяйстве РФ», изучившие настоящее РЭ, аттестованные и допущенные приказом администрации к работе с БПУ.

Монтаж, эксплуатация и ремонт БПУ должны выполняться в соответствии с настоящим РЭ, «Правилами технической эксплуатации электроустановок потребителей», «Межотраслевыми правилами безопасности при эксплуатации электроустановок» РД 153-34.0-03.150-00.

Проектирование, монтаж, пусковые работы выполняются специализированными организациями в соответствии с проектным решением, схемой соединений и настоящим РЭ.

ВНИМАНИЕ!

БПУ в процессе эксплуатации необходимо оберегать от падений и ударов, которые могут нарушить его целостность.

Запрещается эксплуатация БПУ с поврежденным корпусом!

Запрещается установка БПУ во взрывоопасной зоне!

1 ОПИСАНИЕ

БПУ (рисунок 1) предназначены для работы в составе системы обнаружения утечки газа коллективной КСОУГ (далее – Система), а именно, для приема-передачи информационных сигналов между блоками датчика (сигнализаторами) загазованности СИКЗ и/или блоками датчика (сигнализаторами) оксида углерода "БУГ" (далее – БД/сигнализаторы) и устройством сигнальным диспетчерским УСД-4 (далее – УСД-4), а также для управления клапаном, подключенным к одному из БПУ системы.

УСД-4 в составе Системы может отсутствовать. В случае большого количества БПУ в Системе вместо УСД-4 необходимо применять информационный блок БИ-1 (далее – БИ) или компьютер (при наличии программного обеспечения).

Примерная схема соединения БПУ и других блоков в Систему приведена на рисунке 2.

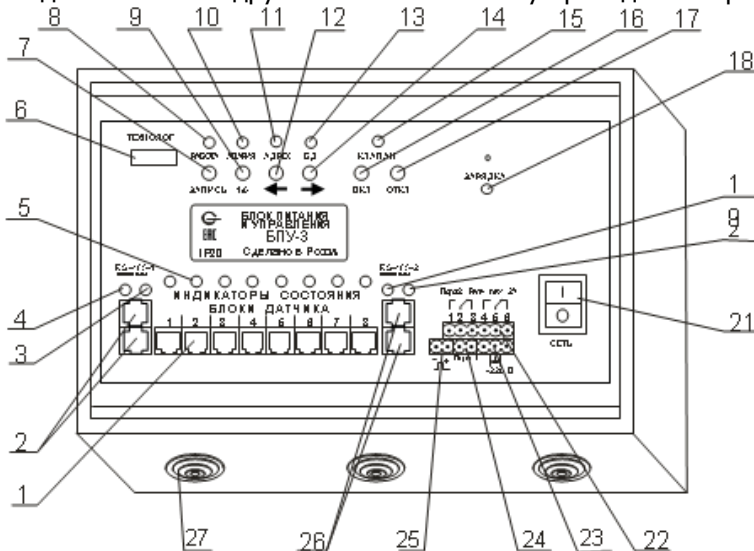


Рисунок 1 – Внешний вид БПУ-3 (БПУ-4)

- 1 – гнезда (8 шт.) для подключения блоков датчика (у БПУ-3) или сигнализаторов (у БПУ-4);
- 2 – розетки для подключения линии RS-485-1;
- 3, 20 – светодиод "ПЕРЕДАЧА";
- 4, 19 – светодиод "ПРИЕМ"; 5 – светодиоды "ИНДИКАТОРЫ СОСТОЯНИЯ" (8 шт.);
- 6 – вилка "ТЕХНОЛОГ.";
- 7 – кнопка "РАБОТА" и "ЗАПИСЬ";
- 8 – светодиод "РАБОТА";
- 9 – кнопка "АВАРИЯ" и "1/0";
- 10 – светодиод "АВАРИЯ";

- 11 – светодиод "АДРЕС";
- 12 – кнопка "АДРЕС" и "←";
- 13 – светодиод "БД";
- 14 – кнопка "БД" и "→";
- 15 – светодиод "КЛАПАН";
- 16 – кнопка подачи питания на реле "Порог 2" и ручного включения клапана (подключенного к нему);
- 17 – кнопка отключения клапана;
- 18 – светодиод "ЗАРЯДКА";
- 21 – переключатель "СЕТЬ";
- 22 – клеммник "Порог 2";
- 23 – клеммник для подключения сети ~220 В;
- 24 – клеммник "Порог 1";
- 25 – клеммник для подключения клапана с импульсным питанием;
- 26 – розетки для подключения линии RS-485-2;
- 27 – сальники (3 шт.).

1.2 БПУ являются стационарными автоматическими приборами непрерывного действия.

Область применения БПУ – бытовые помещения (подъезды, подвалы, чердаки жилых домов и т.п.), а также во взрывобезопасных зонах других помещений.

Вид климатического исполнения УХЛ 4.2 по ГОСТ 15150-69, но для работы в диапазоне температуры от 1 до 45°C.

1.3 БПУ-3 обеспечивает питание подключенных к нему БД (не более 8), подает световые сигналы о работе, отказе, отключении, срабатывании БД и связывает их с УСД-4 (БИ), а также управляет подключенным к нему запорным клапаном (непосредственно или по команде с УСД-4 (БИ)). БПУ-4 выполняет те же функции, кроме функции питания БД, т.к. к нему подключаются сигнализаторы, которые имеют собственные блоки питания.

К БПУ можно подключить электромагнитный клапан с импульсным напряжением питания (рекомендуемый тип КЭМГ-М КДБВ.425713.005 ТУ), клапаны или иное оборудование с напряжением питания ~220 В и мощностью не более 0,5 кВт. Клапаны автоматически закрываются при срабатывании БД/сигнализатора (если БД/сигнализатор двухпороговый, то клапаны закрываются при срабатывании на II порог). Допускается по согласованию с изготовителем БПУ применение иных электромагнитных отсекающих клапанов, имеющих сертификат соответствия и разрешение Федеральной службы РФ по экологическому, технологическому и атомному надзору.

Также имеется выход для подсоединения к БПУ оборудования с напряжением питания ~220 В и мощностью не более 0,5 кВт, который закрывается при срабатывании БД/сигнализатора на I порог (если БД/сигнализатор двухпороговый, то ключ закрывается при его срабатывании).

К сигнализаторам (присоединяемым к БПУ-4) можно подключать клапаны в соответствии с руководством по эксплуатации сигнализаторов.

1.4 МАРКИРОВКА

1.4.1 На БПУ должна быть нанесена маркировка, содержащая:

- надпись «Блок питания и управления БПУ-3», «Блок питания и управления БПУ-4» (соответственно исполнению);
- товарный знак предприятия-изготовителя;
- знак соответствия Таможенного союза ("ЕАС");
- надпись "Сделано в России";
- маркировку степени защиты от внешних воздействий – «IP20»;
- маркировку величин номинального напряжения, номинальной частоты и потребляемой мощности;
- символ 013 по ГОСТ 25874 (опасное напряжение);
- дату выпуска;
- заводской номер;
- надпись "СЕТЬ" (около переключателя сети);
- надпись "ЗАРЯДКА" (около соответствующего светодиода);
- надписи "РАБОТА" и "ЗАПИСЬ", "АВАРИЯ" и "1/0", "АДРЕС" и "←", "БД" и "→" (около соответствующих кнопок и светодиодов);
- надписи "КЛАПАН" (около соответствующего светодиода) и "ВКЛ." и "ОТКЛ." (около соответствующих кнопок);
- надпись "ИНДИКАТОРЫ СОСТОЯНИЯ" (около ряда из 8-ми светодиодов);

- надпись "БЛОКИ ДАТЧИКА" (на БПУ-3) или "СИГНАЛИЗАТОРЫ" (на БПУ-4) и порядковые номера от 1 до 8 (около ряда розеток для подключения БД /сигнализаторов);
- надписи "RS-485-1", "RS-485-2", "ПРИЕМ", "ПЕРЕДАЧА" (около соответствующих розеток и светодиодов);
- надпись "Порог 2 Реле тах 2 А", номера и обозначение контактов (около соответствующего клеммника);
- символ "┌", знаки "+" и "-" (около соответствующего клеммника);
- надпись "Порог 1 Реле тах 1 А" (около соответствующего клеммника);
- надпись " $\sim 220 В$ " и символ 011 (заземление) по ГОСТ 25874 (около соответствующего клеммника);
- надпись "ТЕХНОЛОГ." (около соответствующей вилки).

1.4.2 На транспортной таре должна быть нанесена маркировка, содержащая:

- наименование БПУ;
- товарный знак предприятия-изготовителя;
- количество упакованных БПУ
- дата выпуска и штамп ОТК;
- манипуляционные знаки «Осторожно Хрупкое!», «Беречь от влаги», «Верх», "Штабелирование ограничено 25 кг" согласно ГОСТ 14192.

2 ОСНОВНЫЕ ПАРАМЕТРЫ И ХАРАКТЕРИСТИКИ

2.1 Напряжение питания переменным током частотой (50±1) Гц, В 220±22

2.2 Потребляемая мощность, В·А, не более:

БПУ-3 (при полной нагрузке – 8 БД) 20

БПУ-4 7

2.3 Время прогрева, мин., не более 30

2.4 Масса, кг, не более 3

2.5 Габаритные размеры (ВхДхШ), мм, не более 250х330х110

2.6 Срок службы, лет 10

2.7 БПУ должен обеспечивать:

а) световую индикацию работоспособного состояния подключенных к нему БД/сигнализаторов (прерывистое свечение соответствующих светодиодов "ИНДИКАТОРЫ СОСТОЯНИЯ" (далее – светодиоды "ИС") при условии, то БПУ находится в режиме "РАБОТА");

б) звуковую (непрерывную) и световую сигнализацию срабатывания БД/сигнализатора (прерывистое свечение соответствующего светодиода "ИС на I пороге и непрерывное – на II пороге)*;

в) световую и звуковую сигнализацию отказа БД/сигнализатора (непрерывное свечение соответствующего светодиода "ИС" (при условии, что БПУ находится в режиме "РАБОТА"), кратковременный (3-5 с) звуковой сигнал (частотой один раз в минуту));

г) световую индикацию процесса зарядки и степени заряженности аккумулятора (постоянное или прерывистое свечение светодиода "ЗАРЯДКА");

д) запоминание наличия подключенных к нему БД/сигнализаторов;

е) присвоение, запоминание и индикацию своего адреса в Системе;

ж) включение и отключение питания встроенного реле "Порог 2" вручную;

з) включение и отключение клапана, подключенного к клеммнику "┌", вручную;

и) изменение состояния цепи клеммника "Порог 1" при срабатывании БД/сигнализатора на I порог (цепь должна замкнуться)**;

к) изменение состояния цепи клеммников "Порог 2" и " " при срабатывании БД/сигнализатора на II порог (цепи контактов 2-1, 5-4 должны разомкнуться, цепи контактов 2-3, 5-6 – замкнуться; цепь клеммника " " должна замкнуться)**;

л) прием-передачу сигналов по линии RS-485;

м) запоминание срабатывания БД/сигнализатора.

Примечания.

* – при срабатывании однопорогового БД/сигнализатора световая сигнализация непрерывная;

** – при срабатывании однопорогового БД/сигнализатора изменение состояния цепей клеммников " ", "Порог 1" и "Порог 2" происходит одновременно.

3 КОМПЛЕКТНОСТЬ

Комплект поставки должен соответствовать указанному в таблице 1.

Таблица 1

Наименование	Количество	Примечание
БПУ	1 шт.	
Руководство по эксплуатации	1 шт.	
Вилка для клеммника "~220 В"	1 шт.	
Вилка для клеммника "Порог 2"	1 шт.	
Вилка для клеммника "RS-485"	до 4 шт.	
Вилка для клеммника "Порог 1"	1 шт.	
Вилка для клеммника "┌┐"	1 шт.	
Шнур сетевой	1 шт.	
Комплект крепежа	1 шт.	
Ключ	2 шт.	
Тара	комплект	

По заказу потребителя БПУ может комплектоваться блоками и устройствами, указанными в таблице 2.

Таблица 2

Наименование	Количество, шт.	Примечание
Блок датчика сигнализатора загазованности СИКЗ ТУ 4215-009-07566348-05	до 8	для БПУ-3
Блок датчика сигнализатора оксида углерода "БУГ" ТУ 4215-003-47728080-01		
Блок питания БПВ-12НС-ИО ТУ 4237-016-07566348-2009 Кабель длиной 2,4 м	1 1	при заказе БПУ-3 для проверки блоков датчика
Сигнализатор загазованности СИКЗ ТУ 4215-009-07566348-05	до 8	для БПУ-4
Сигнализатор оксида углерода "БУГ" ТУ 4215-003-47728080-01		
Устройство сигнальное диспетчерское УСД-4 ТУ 4217-024-07566348-2016 или Блок информационный БИ-1 ТУ 4217-011-07566348-2009	1	
Клапан электромагнитный газовый	1	

4 ПОРЯДОК МОНТАЖА НА ОБЪЕКТЕ

4.1 ЭКСПЛУАТАЦИОННЫЕ ОГРАНИЧЕНИЯ

- диапазон температуры окружающего воздуха, °С 1 ÷ 45
- относительная влажность воздуха при температуре 25°С, % до 80
- диапазон атмосферного давления, кПа 84 ÷ 107
- содержание коррозионноактивных агентов не должно превышать установленных для атмосферы типа I ГОСТ 15150-69, окружающая среда должна быть не взрывоопасна;
- попадание воды, водных растворов и брызг на БПУ не допускается.

4.2 Проверить комплектность БПУ на соответствие настоящему РЭ и внешний вид БПУ и присоединяемых к нему блоков на отсутствие механических повреждений.

4.3, Выбрать места установки БПУ и блоков системы. Выбор проводить в соответствии со следующими требованиями:

а) блок датчика сигнализатора СИКЗ должен располагаться в местах наиболее вероятного скопления газа, на стене, в вертикальном положении;

на расстоянии не менее 1 метра от края газового прибора и на расстоянии 10-20 см от потолка (при контроле природного газа) или от пола (при контроле сжиженного газа); см. руководство по эксплуатации сигнализатора;

б) блок датчика сигнализатора БУГ должен располагаться в вертикальном положении на расстоянии 1,5-1,8 м от пола в непосредственной близости от рабочего места оператора, но не ближе 2 м от мест подачи приточного воздуха и открытых форточек. **Запрещается установ-**

ливать сигнализатор в непосредственной близости от источников тепла (нагревательных приборов); см. руководство по эксплуатации сигнализатора;

в) блок питания сигнализатора должен подключаться к индивидуальной электрической розетке;

г) к БПУ-3 можно подключить не более 8 блоков датчика, к БПУ-4 – не более 8 сигнализаторов;

д) к БИ можно подключить не более 256 БПУ.

4.4 Монтаж БПУ и блоков Системы проводить в соответствии с проектным решением и схемой соединений. Для монтажа соединений потребуется:

1) провод ЛППВ 4x0,08мм² ТУ16-705.210-81 или провод ШТПЛ-4 ТУ 16.К71-112-91 – для удлинения соединительных кабелей БД/сигнализатор–БПУ и БПУ–клапан (с импульсным напряжением питания). Длина кабеля, соединяющего БД и БПУ, не должна превышать 50 м, большая длина – по согласованию с изготовителем.

2) телефонные вилки ТР6Р4С (RJ11) (по 2 шт.) и телефонные розетки ТЈС-4x2 (по 1 шт.) на каждый провод-удлинитель для БД/сигнализатора;

3) провод "витая пара" экранированный STR 4-СТ (AWG 24/26) или FTP-26 SRS CAT5 – для линии RS-485 (для соединения БПУ между собой и с УСД-4 (БИ) – каждый кабель длиной не более 1 км);

4) провод ШВВП 2x0,75-250-6-6 ГОСТ 28244-96 – для присоединения УСД-4 (БИ), внешнего оборудования и клапана к сети ~220 В, а также клапана (с напряжением питания ~220 В) и внешнего оборудования – к БПУ;

5) провод ПВС 3x0,75-250 ГОСТ 28244-96 – для присоединения каждого БПУ к сети ~220 В;

6) провод ПЩ ГОСТ 9125-74 сечением не менее 4 мм² – для выполнения заземления и клапана с напряжением питания ~220 В.

Примечания

1 *Позиции 1-5 приобретаются потребителем при необходимости.*

2 *Вместо позиции 1 и телефонных вилок позиции 2 можно использовать готовый телефонный удлинитель.*

4.5 Монтаж БД (для БПУ-3)

4.5.1 Произвести монтаж БД в соответствии с его руководством по эксплуатации. **Соединительный кабель должен быть подключен к розетке "УСД" БД.**

4.5.2 При необходимости изготовить удлинитель(и) кабеля(ей) от БД до БПУ из провода поз.1 и телефонных вилок поз.2 (см.4.4). Вилки закрепить на проводе нужной длины с помощью кримпера (типа LY-2070), следя при этом, чтобы соблюдалось соответствие цветовой маркировки жил на обоих концах провода. **Общая длина кабелей, соединяющих БД и БПУ – не более 50 м.** Закрепить на стене телефонную соединительную розетку ТЈС-4x2. Присоединить к ней свободный конец кабеля БД и конец удлинителя.

4.5.3 Свободный конец удлинителя (или кабеля БД – при отсутствии удлинителя) вывести к месту расположения БПУ.

4.6 Монтаж сигнализаторов (для БПУ-4)

4.6.1 Произвести монтаж сигнализатора в соответствии с его руководством по эксплуатации.

4.6.2 При необходимости выполнить 4.5.2. **Общая длина кабелей, соединяющих БД сигнализатора и БПУ – не более 400 м.** К телефонной соединительной розетке ТЈС-4x2 присоединить кабель **от выхода "УСД"** блока датчика сигнализатора.

4.6.3 Выполнить 4.5.3.

4.6.4 Клапан, входящий в комплект поставки сигнализатора (при наличии), установить на газопроводе в соответствии с его эксплуатационным документом и соединить с сигнализатором в соответствии с руководством по эксплуатации сигнализатора.

Примечание – Для пользования газом до ввода всей системы в эксплуатацию включить блок питания сигнализатора в индивидуальную электрическую розетку и открыть клапан вручную (при необходимости). Проверить герметичность стыков и разъемных соединений клапана и место соединения клапана с газопроводом в соответствии с «Правилами безопасности систем газораспределения и газопотребления» ПБ 12-529-03.

4.7 Монтаж БПУ

4.7.1 Закрепить на стене в подъезде в выбранном месте дюбеля (из комплекта крепежа БПУ). Межцентровое расстояние – 170x180 мм.

4.7.2 Срезать концы сальников корпуса (см. рисунок 1), получив отверстия нужного диаметра для введения проводов. Установить корпус на дюбеля.

4.7.3 Отпереть БПУ и открыть дверцу.

4.7.4 Протянуть концы проводов (от БД/сигнализаторов, клапанов и иного оборудования, линий RS-485 (при наличии), линии питания) через сальники внутрь корпуса.

4.7.5 Вилки проводов от БД/сигнализаторов вставить в розетки БПУ "БЛОКИ ДАТЧИКА" ("СИГНАЛИЗАТОРЫ"). Для удобства дальнейшей работы составить таблицу соответствия номеров БД на панели БПУ с их расположением в помещении.

4.7.6 У провода управления клапаном с импульсным напряжением питания зачистить концы жил, облудить и вставить их в отверстия контактов клеммника с маркировкой "┐┐", соблюдая полярность.

У провода управления клапаном (или иным оборудованием) с напряжением питания ~220 В и его провода питания зачистить концы жил и вставить их в отверстия контактов клеммника "Порог 2" БПУ №1 (см. рисунок 2 и пункт 5.4) в соответствии с маркировкой контактов клеммника (маркировка указана для отключенного реле (светодиод "КЛАПАН" не горит)) и зажать винтами клеммника.

4.7.7 Подсоединить провода управления оборудованием (см. 4.12) к клеммнику "Порог 1".

4.7.8 У провода питания зачистить концы жил, облудить и вставить их в отверстия контактов клеммника "~220 В" (в соответствии с маркировкой контактов) и зажать винтами клеммника (*выполняется, если сетевой шнур из комплекта короток и заменяется другим*).

4.7.9 На концы проводов линий RS-485 (при наличии) установить телефонные вилки RJ45 с помощью кримпера, при этом следить, чтобы соблюдалось соответствие цветовой маркировки жил на обоих концах провода. **Длина линии от БПУ к БПУ и от БПУ к УСД-4 (БИ) – не более 1 км.** Вилки вставить в розетки БПУ "ПРИЕМ"/"ПЕРЕДАЧА" соответствующих линий RS-485; линия "RS-485-2" используется для последовательного соединения БПУ (в шлейф) и с УСД-4 (БИ), линия "RS-485-1" – для соединения шлейфов между собой (см. рисунок 2).

4.7.10 Закрыть дверцу блока.

4.8 Монтаж УСД-4 или БИ (при наличии) проводить в соответствии с его руководством по эксплуатации.

Примечание – Допускается вместо БИ применять компьютер с преобразователем USB⇔RS485 (RSX4-4.3 IC фирмы Fractal). В этом случае необходимо оговорить в заказе поставку программного обеспечения.

4.9 Установить клапан на газопроводе и заземлить его корпус в соответствии с его эксплуатационным документом.

Присоединить провод управления, идущий от клеммника БПУ с маркировкой "┐┐", к импульсному клапану (соблюдая полярность).

Присоединить провод управления и провод питания, идущие от клеммника БПУ "Порог 2", к электромагнитному приводу клапана и к сети ~220 В соответственно.

4.10 Подсоединить провод заземления клапана к шине заземления.

4.11 Присоединить провода питания БПУ (и УСД-4 или БИ) к сети ~220 В.

Примечание – При необходимости подачи газа в газовую сеть до ввода БПУ (системы) в эксплуатацию открыть клапан следующим образом: включить БПУ, к которому клапан подсоединен, согласно 5.2.1 и нажать на нем кнопку "ВКЛ." (должен загореться светодиод "КЛАПАН"). Если в клапане предусмотрен ручной взвод (включение), произвести его в соответствии с эксплуатационным документом клапана. Проверить герметичность стыков и разъемных соединений клапана и место соединения клапана с газопроводом в соответствии с «Правилами безопасности систем газораспределения и газопотребления» ПБ 12-529-03.

4.12 Установить оборудование (напряжением питания до 260 В и потребляемым током до 1 А) по желанию потребителя (например, вентилятор, сирену и т.п.), которое должно включаться при срабатывании БД/сигнализатора на I порог. Подсоединить его к проводам управления, подсоединенным к клеммнику "Порог 1" (см. 4.7.7), и к сети питания.

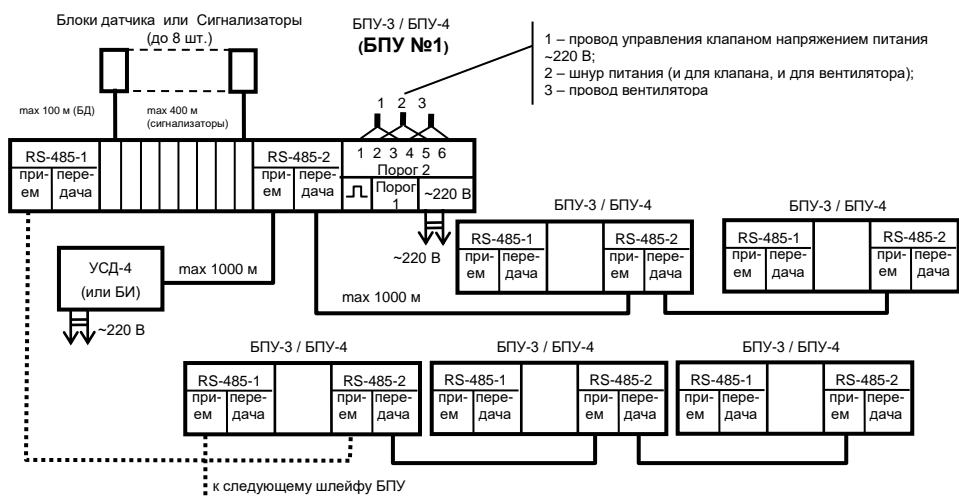


Рисунок 2 – Примерная схема соединения БПУ в Систему линиями RS-485

5 ЗАПУСК В РАБОТУ

5.1 Открыть дверцы БПУ, крышку УСД-4. Визуально проверить и убедиться в отсутствии повреждений всех составляющих Систему блоков, соединительных проводов, клапана(ов).

5.2 Включение БПУ

5.2.1 Нажать клавишу переключателя "СЕТЬ" на БПУ, при этом:

- должен непрерывно загореться светодиод "РАБОТА" (если не загорелся: 1) нажать кнопку "РАБОТА", 2) проверить надежность контакта цепи питания);
- одновременно со светодиодом "РАБОТА" на БПУ-3 должны загореться светодиоды "ИНДИКАТОРЫ СОСТОЯНИЯ" (далее – индикаторы "ИС"), соответствующие подключенным БД; характер свечения индикаторов совпадает с таковым у светодиода "СЕТЬ" на БД (сначала – частое, затем – более редкое).
- должен загореться светодиод "ЗАРЯДКА" (постоянное свечение или свечение с кратковременным погасанием говорит о полной или почти полной зарядке встроенного аккумулятора БПУ, если светодиод кратковременно вспыхивает – аккумулятор почти разряжен).

5.2.2 Включить в сеть блоки питания сигнализаторов. По мере их включения на БПУ-4 должны загореться соответствующие индикаторы "ИС"; характер свечения индикаторов совпадает с таковым у светодиода "СЕТЬ" на БД сигнализаторов (сначала – частое, затем более редкое).

5.3 Запоминание подключенных к БПУ БД/сигнализаторов

Данная операция проводится не ранее, чем через 10 с после окончания автотестирования на БД/сигнализаторах.

5.3.1 Нажать кнопку "БД" (в течение менее 1 с) – должен загореться светодиод "БД" и одновременно должны загореться индикаторы "ИС", соответствующие первоначальному программированию.

5.3.2 Нажать кнопку "БД" и удерживать ее нажатой, пока светодиод "БД" не погаснет.

5.3.3 Отпустить кнопку "БД" – должен загореться светодиод "БД".

5.3.4 Проверить запоминание БПУ БД/сигнализаторов: кратковременно нажать кнопку "БД" на панели БПУ, при этом должны загореться те из индикаторов "ИС", которые соответствуют подключенным БД/сигнализаторам (светодиод "БД" также загорается).

5.4 Присвоение, запоминание и проверка адреса БПУ

ВНИМАНИЕ! БПУ, к которому присоединены УСД и клапан, должен иметь адрес "№1".

5.4.1 Нажать кнопку "АДРЕС" (в течение менее 1 с) – должен непрерывно загореться светодиод "АДРЕС" и одновременно должны непрерывно загореться индикаторы "ИС", соответствующие первоначальному программированию.

5.4.2 Нажать кнопку "АДРЕС" на панели БПУ и удерживать ее нажатой пока светодиод "АДРЕС" не погаснет.

5.4.3 Отпустить кнопку "АДРЕС", при этом снова должен загореться светодиод "АДРЕС" и должен начать мигать крайний правый индикатор "ИС", что означает – БПУ вошел в режим присвоения адреса, а именно его младшего разряда;

Примечания

- 1 Адрес (номер БПУ в Системе) присваивается в двоичной системе счисления: №1 – 00000001, №2 – 00000010, №3 – 00000011, №4 – 00000100 и т.д. **Адреса БПУ в Системе не должны совпадать.**
 - 2 Если индикатор "ИС" в режиме присвоения адреса светиться, кратковременно погасая, то это означает "1", если он кратковременно вспыхивает, то это означает "0".
 - 3 Временной интервал между последующими действиями должен составлять менее 30 с.
- 5.4.4 Присвоить новый адрес данному БПУ, пользуясь кнопками "1/0" (смена "1" на "0" или "0" на "1"), "←" (переход к старшему разряду) и "→" (переход к младшему разряду).
- 5.4.5 По окончании ввода адреса нажать кнопку "ЗАПИСЬ" и удерживать ее нажатой, пока светодиод "АДРЕС", погаснув, снова не загорится (через 2-4 с).
- 5.4.6 Отпустить кнопку "ЗАПИСЬ".
- 5.4.7 Проверить адрес БПУ, нажав кратковременно кнопку "АДРЕС". Индикаторы "ИС" своим свечением должны показать новый адрес.

5.5 Проверка работоспособности БД/сигнализаторов проводится после выполнения 5.3, 5.4 со всеми БПУ, входящими в систему, но не ранее, чем через 30 с после выполнения 5.4.

Перевести БПУ в режим "РАБОТА", нажав соответствующую кнопку, должны загореться светодиод "РАБОТА" и индикаторы "ИС", соответствующие подключенным БД. Если какой-либо из указанных индикаторов "ИС" не загорелся (нет контакта) либо горит непрерывно (отказ), проверить линию подключения БД/сигнализатора и его исправность, а затем повторить 5.3.

Нажать на БПУ кнопку "АВАРИЯ", должен загореться светодиод "АВАРИЯ". Если горит хотя бы один из индикаторов "ИС", то необходимо проверить отсутствие загазованности или паров ароматических веществ (растворителей, лаков, красок и т.п.) в месте расположения данного БД, отсутствие ошибок монтажа и исправность БД.

По окончании проверки перевести БПУ в режим "РАБОТА".

5.6 Включить клапан, подсоединенный к БПУ (если это не сделано ранее (см. примечание к 4.10)) нажатием на БПУ кнопки "ВКЛ." Клапан должен открыться (если в клапане предусмотрен ручной взвод (включение), произвести его в соответствии с эксплуатационным документом клапана).

5.7 Проверить герметичность стыков и разъемных соединений клапана(ов) (в том числе присоединенных к сигнализаторам) и место соединения клапана(ов) с газопроводом в соответствии с «Правилами безопасности систем газораспределения и газопотребления» ПБ 12-529-03.

5.8 Включить УСД-4 (БИ) и провести проверку в соответствии с их эксплуатационными документами.

5.9 Закрыть дверцу БПУ и запереть на ключ.

6 РАБОТА СИСТЕМЫ

6.1 Система в составе: БПУ, БД/сигнализаторы, УСД-4

УСД-4 периодически (каждые 15 с) опрашивает все блоки Системы и при получении сигнала о возникновении нештатной ситуации (а именно, срабатывание БД/сигнализатора на загазованность или его неисправность, отключение клапана) на панели УСД-4 загорается (или гаснет) соответствующий светодиод.

Сигнализация блоков Системы в дежурном режиме и возникающая при нештатных ситуациях описана в таблице 3.

Таблица 3

Режим работы	Сигнализация			
	Блок датчика загазованности	Блок датчика оксида углерода	БПУ	УСД-4
дежурный режим ¹⁾	прерывисто горит светодиод "СЕТЬ"	прерывисто горит светодиод "СЕТЬ"	непрерывно горят светодиоды "КЛАПАН" ²⁾ , "РАБОТА"; прерывисто – светодиоды "ПРИЕМ", "ПЕ-РЕДАЧА" ¹⁾ , "ЗАРЯДКА", "ИС" ³⁾	непрерывно горят светодиоды "СЕТЬ", "КЛАПАН" ²⁾ ; прерывисто горит светодиод "СВЯЗЬ"

Продолжение таблицы 3

Режим работы	Сигнализация			
	Блок датчика загазованности	Блок датчика оксида углерода	БПУ	УСД-4
срабатывание двухпорогового БД/сигнализатора на I порог	прерывисто горит светодиод "Опасно Газ!", раздается прерывистый звуковой сигнал	прерывисто горит светодиод "Опасно Газ!", раздается прерывистый звуковой сигнал	прерывисто горит светодиод "ИС" ⁴⁾ и непрерывно светодиод "АВАРИЯ"; раздается непрерывный звуковой сигнал	прерывисто горит светодиод "АВАРИЯ СО" (или "АВАРИЯ СН"); раздается прерывистый звуковой сигнал
срабатывание однопорогового БД/сигнализатора или двухпорогового БД/сигнализатора на II порог	непрерывно горит светодиод "Опасно Газ!", раздается непрерывный звуковой сигнал	непрерывно горит светодиод "Опасно Газ!", раздается непрерывный звуковой сигнал	непрерывно горят светодиоды "АВАРИЯ" и "ИС" ⁴⁾ ; раздается непрерывный звуковой сигнал; гаснет светодиод "КЛАПАН" – закрывается клапан	непрерывно горит светодиод "АВАРИЯ СН" или "АВАРИЯ СО"; гаснет светодиод "КЛАПАН", раздается непрерывный звуковой сигнал
неисправность блока датчика СН или СО	светодиоды "СЕТЬ" и "Опасно Газ!" горят непрерывно, раздается непрерывный звуковой сигнал	прерывисто горит светодиод "СЕТЬ"	светодиод "ИС" ⁴⁾ повторяют сигнал светодиода "Сеть" данного БД (при условии, что БПУ находится в режиме "РАБОТА"), раздается кратковременный (3-5 с) звуковой сигнал 1 раз в минуту)	непрерывно горит светодиод "ОТКАЗ СН" или "ОТКАЗ СО"
отключение блока датчика СН или СО	светодиод "Сеть" гаснет	светодиод "Сеть" гаснет	гаснет светодиод "ИС" ⁴⁾ (при условии, что БПУ находится в режиме "РАБОТА")	–
<p>1) – после окончания режима автотестирования на блоках датчика;</p> <p>2) – при условии, что на БПУ нажата кнопка "ВКЛ";</p> <p>3) – соответствующие подключенным и запомненным БД/сигнализаторам;</p> <p>4) – соответствующий данному БД/сигнализатору;</p> <p>СН – природный или сжиженный газ;</p> <p>СО – оксид углерода</p>				

6.2 Система в составе: БПУ, БД/сигнализаторы

Сигнализация блоков Системы аналогична описанной в 6.1, за исключением светодиодов "ПРИЕМ", "ПЕРЕДАЧА" на БПУ: из-за отсутствия линии RS-485 светодиод "ПРИЕМ" не горит, светодиод "RS-485-1 ПЕРЕДАЧА" кратковременно вспыхивает

6.3 Система в составе: БПУ, БД/сигнализаторы, БИ (компьютер).

Работа системы описана в руководстве по эксплуатации БИ.

6.4 БПУ запоминает аварийное срабатывание блоков датчика, подключенных к нему, и помнит об этом и после выключения аварийной сигнализации, что выражается в том, что на БПУ продолжают гореть светодиод "АВАРИЯ" (непрерывно) и "ИС", соответствующий сработавшему блоку датчика (непрерывно или прерывисто, в зависимости от того, на какой порог сработал блок датчика).

При нажатии на БПУ кнопок "РАБОТА" или "БД" БПУ перейдет в соответствующий режим и сигнализация "АВАРИЯ" не будет видна. Чтобы ее снова увидеть, нажимайте на кнопку "АВАРИЯ" пока

ее светодиод, загоревшись, погаснет, и тогда отпустите кнопку – светодиоды "ИС" своим горением покажут сработавшие блоки датчика.


Чтобы очистить память БПУ о срабатывании блоков датчика (после устранения его причины), необходимо нажимать на кнопку "РАБОТА" пока ее светодиод, загоревшись, погаснет, и отпустить кнопку. Тогда после нажатия кнопки "АВАРИЯ" (как описано выше) светодиоды "ИС" должны погаснуть (при условии, что не произошло нового срабатывания).

6.5 При отключении электроэнергии БПУ переходит на питание от встроенного аккумулятора.

 Время работы БПУ от аккумулятора – не более 1 часа.


6.6 Клапан, подключенный к БПУ, будет автоматически закрыт через 1-8 с после получения БПУ сигнала о загазованности от хотя бы одного блока датчика Системы.

После установления и устранения причины срабатывания БД/сигнализатора на загазованность необходимо открыть клапан по 5.6.

 Следует иметь в виду, что клапан закроется при отключении БПУ, к которому он подсоединен. После восстановления питания необходимо открыть клапан по 5.6.

При необходимости клапан можно закрыть в дежурном режиме. Для этого нажать кнопку "ОТКЛ" на БПУ или кнопку "Закрыть клапан" на УСД-4 – должен погаснуть светодиод "КЛАПАН" на БПУ и на УСД-4, закрыться клапан и включиться оборудование, подсоединенное к разомкнутым контактам клеммника "Порог 2" (при наличии).

6.7 При получении сообщения о неисправности БД/сигнализатора заменить его годным.

 6.8 Если в помещении, где установлен БД/сигнализатор, производят **ремонт с применением лаков, красок, растворителей и тому подобных веществ необходимо БД/сигнализатор Системы отключить от питающей сети и снять** (или закрыть пленкой или салфеткой).

7 ТЕХНИЧЕСКОЕ ОБСЛУЖИВАНИЕ

7.1 Техническое обслуживание (ТО) Системы проводится 1 раз в год изготовителем или специализированными организациями.

ТО включает в себя плановые регламентные работы и внеплановые ремонтные работы по заявке владельца

7.2 При плановых регламентных работах проводится внешний осмотр блоков Системы, проверка герметичности клапана(ов) и места соединения его с газопроводом и проверка порога срабатывания БД/сигнализаторов в соответствии с РЭ на сигнализатор.

7.2.1 Внешним осмотром должно быть установлено отсутствие механических повреждений корпусов, электрических цепей, надежность соединения проводов с контактами клеммников (розеток) блоков, наличие маркировки блоков Системы, клейм ОТК.

7.2.2 Герметичность корпуса электромагнитного клапана и газопровода проверяется в соответствии с «Правилами безопасности систем газораспределения и газопотребления» ПБ 12-529-03.

7.2.3 Проверка и регулировка порога срабатывания блоков датчика производится в условиях специализированного предприятия по обслуживанию газовых сигнализаторов. Блоки датчика БПУ-3 предоставляются на проверку (и поверку) с блоком питания из комплекта БПУ-3 (см. таблицу 2). Отрегулированные блоки датчика взаимозаменяемы. Демонтированный для регулировки БД/сигнализатор может быть заменен на время проверки другим.

7.3 Возможные неисправности и способы их устранения

Внешнее проявление неисправности	Действия по устранению неисправности
Отсутствует сигнализация работоспособного состояния – не горит светодиод "Работа"; – не горит светодиод "ИС" на БПУ и светодиод "Сеть" на БД	Проверить наличие напряжения в сети ~220 В, надежность контакта в сетевой розетке, целостность кабеля, проверить надежность контакта в розетках на БД и на БПУ
Работает сигнализация "Авария" на БД при отсутствии загазованности (после длительного проветривания)	Отправить БД на ремонт в специализированную организацию (см. гарантийный талон)
Работает сигнализация неисправности БД	Отправить БД на ремонт в специализированную организацию (см. гарантийный талон)



ЗАПРЕЩАЕТСЯ эксплуатация неисправного БПУ и БД!

7.4 ПРАВИЛА УТИЛИЗАЦИИ

7.4.1 По истечении срока службы блоки Системы должны быть сняты с эксплуатации и утилизированы. В противном случае изготовитель не гарантирует безопасной эксплуатации.

7.4.2 Утилизация заключается в приведении блоков Системы в состояние, исключающее их повторное использование по назначению, с уничтожением индивидуальных контрольных знаков. Так как блоки, а также продукты их утилизации (за исключением встроенного аккумулятора БПУ) не представляют опасности для жизни и здоровья людей и для окружающей среды, утилизация их проводится без принятия специальных мер защиты окружающей среды и персонала. Аккумулятор БПУ должен быть сдан в организацию, занимающуюся утилизацией аккумуляторов. В случае невозможности утилизации на месте, необходимо обратиться в специализированную организацию (см. гарантийный талон).

8 ТРАНСПОРТИРОВАНИЕ И ХРАНЕНИЕ

8.1 БПУ в упаковке предприятия-изготовителя следует транспортировать на любое расстояние автомобильным и железнодорожным транспортом (в крытых транспортных средствах), авиационным транспортом (в герметизированных отсеках самолетов), водным транспортом (в трюмах судов). Транспортирование должно осуществляться в соответствии с правилами перевозок, действующими на каждом виде транспорта. Условия транспортирования должны соответствовать условиям хранения 5 (ОЖ4) ГОСТ 15150-69.

8.2 В помещениях для хранения БПУ содержание коррозионноактивных агентов не должно превышать установленных для атмосферы типа 1 ГОСТ 15150-69.

Условия хранения должны соответствовать условиям хранения 2 (С) ГОСТ 15150-69.

9 ГАРАНТИИ ИЗГОТОВИТЕЛЯ

9.1 Изготовитель гарантирует соответствие БПУ требованиям ТУ 4217-014-07566348-2009 при соблюдении потребителем условий транспортирования, хранения, монтажа и эксплуатации, изложенных в данном РЭ.

9.2 Гарантийный срок эксплуатации - 24 месяца с даты продажи или изготовления (при отсутствии отметки о дате продажи).

9.3 Гарантийный срок хранения - 12 месяцев с даты изготовления.

9.4 Изготовитель: НПЦ "Газотрон-С" АО "НПП "Алмаз"; Россия, 410033, г. Саратов, ул. Панфилова, 1, ☎ (8452) 48-01-04, ✉ info@gazotron.ru. Система менеджмента качества соответствует требованиям ГОСТ Р ИСО 9001-2015. Сертификат соответствия № РОСС RU.СМ22.К00107 от 08.10.2018 г. выдан органом по сертификации систем менеджмента ООО "Саратовский ЦСК".

9.5 БПУ имеет сертификат соответствия требованиям ТР ТС 004/2011, ТР ТС 020/2011, выданный ООО "Гамма-Тест", №ТС RU С-RU.АЖ26.В.04779 по 23.10.2023 г.

10 ПРАВИЛА РЕАЛИЗАЦИИ

10.1 При покупке проверьте:

- комплектность БПУ;
- соответствие обозначения исполнения БПУ указанному в РЭ;
- наличие печати изготовителя в РЭ.

10.2 Внимание! Работоспособность БПУ гарантируется изготовителем. Дополнительная проверка работоспособности не требуется.

10 СВИДЕТЕЛЬСТВО О ПРИЕМКЕ

Блок питания и управления БПУ-_____ зав.№_____ изготовлен

и принят в соответствии с ТУ 4217-014-07566348-2009 и признан годным к эксплуатации

Начальник ОТК

М.П. _____
подпись фамилия число, месяц, год

Комплект поставки

Блок датчика / сигнализатор загазованности СИКЗ ТУ 4215-009-07566348-05 зав.№

Блок датчика / сигнализатор оксида углерода "БУГ" ТУ 4215-003-47728080-01 зав.№

Блок питания БПВ-12НС-ИО (при заказе БПУ-3) зав.№ _____

Устройство сигнальное диспетчерское УСД-4 ТУ 4217-024-07566348-2016 зав.№

Клапан _____ зав.№ _____

11 СВИДЕТЕЛЬСТВО ОБ УПАКОВЫВАНИИ

Блок питания и управления БПУ-___ зав.№_____ упакован согласно требованиям,
предусмотренным в действующей технической документации.

Упаковщик _____
подпись фамилия число, месяц, год